

LUXIONA

Poland

UNIwersYTECKIE CENTRUM

## LINIA UNIWERSALNA LED



- Nowoczesny design,
- Wyposażona w wysokowydajne źródła LED,
- Szeroki zakres zastosowań,
- Beznarzędziowy montaż linii świetlnej,
- Możliwość zastosowania oprawy w wersji pojedynczej (solowej).
- Modern design,
- Equipped with the highly effective LED sources,
- A wide scope of application possibilities,
- Toolless installation of light line,
- Possibility of applying the single luminaire version.



# LINIA UNIWERSALNA LED

## Konstrukcja/Features

System linii uniwersalnej zbudowany na bazie profili aluminiowych 60 mm x 75 mm, modułu LED, przesłony i opcjonalnie soczewek liniowych. Standardowy kolor – neutralne aluminium anodowane.

Każdy moduł może być wyposażony w:

- panel LED jednorzędowy z soczewką liniową o ograniczonym ośnieniu wzdłużnym (IP20),
- panel LED jednorzędowy z soczewką liniową i przezroczystą przesłoną PMMA (IP55, IP65),
- panel LED jednorzędowy i przesłonę opalizowaną (PLX) lub mikropryzmatyczną (Micro-PRM) – IP20, IP55, IP65,
- szynę 3 fazową (3F) zamiast źródeł światła.

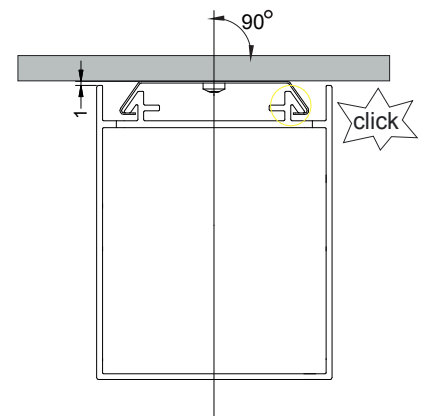
Moduł może również być nie wyposażony w źródło światła oraz szynę trójfazową (AL).

Montaż za pomocą blaszek sprężystych do stropu lub na zawieszach.

Konstrukcja obudowy oprawy zapewnia jeden z trzech dostępnych stopni ochrony: IP20, IP55 lub IP65.

Wersje produktu o IP20 i IP65 przeznaczone są do użytku wewnętrznego. Warianty opraw o stopniu IP55 przeznaczone są do zastosowań zewnętrznych. Aby ochrona wynikająca ze stopnia IP55 była zapewniona, oprawy powinny być montowane tylko i wyłącznie w płaszczyźnie poziomej, częścią świecąca skierowaną w dół. Zabroniony jest montaż np. naścienny bądź skierowanie optyki w górę.

Oprawy o stopniu szczelności IP55 i IP65 wyposażone są standardowo w okablowanie pięciożyłowe. Oprawy z innym wariantem okablowania dostępne są na specjalne życzenie.



Sposób montażu oprawy do zastosowań zewnętrznych (IP55)  
The way of installing the luminaire for external use (IP55)

Universal Line system is built on the base of aluminium profile of crosswise dimension after assembly 60 mm x 75 mm, LED strips and linear lenses. Standard colour – natural anodized aluminium.

Each module can be equipped with:

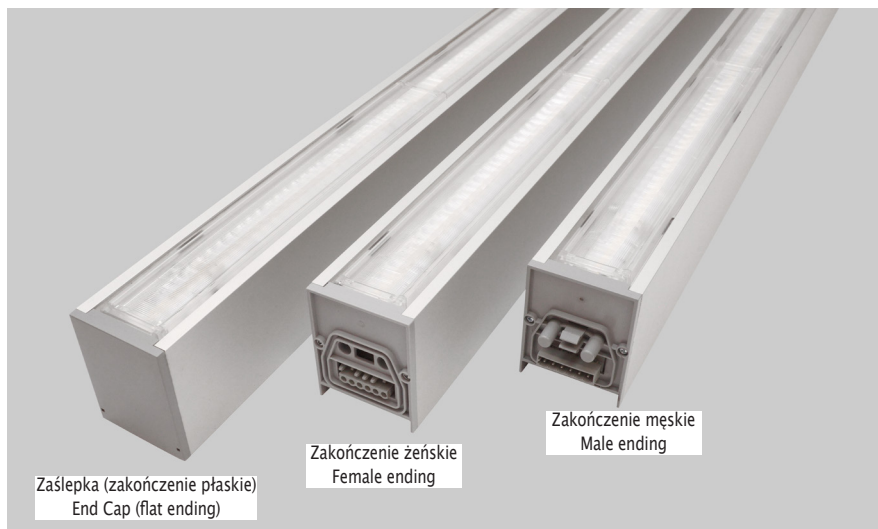
- single-row LED strip with linear with reduced longitudinal glare lenses (IP20),
- single-row LED strip with linear lens and clear PMMA diffuser (IP55, IP65),
- single-row LED strip and PMMA opal diffuser (PLX) or micro-prismatic diffuser (Micro-PRM) – IP20, IP55, IP65,
- three phase rail instead of light sources.

Module can be also not equipped with LED strip or three phase rail (AL).

Installation:

- surface mounted line (spring plates to the ceiling)
- suspended line.

The construction of the luminaire ensures one of the three levels of protection: IP20, IP55 or IP65. IP20 and IP65 versions of the product are dedicated for internal use. Versions IP55 of the luminaire are dedicated for external use. In order to achieve the level of protection IP55, luminaires should be installed purely and simply on a horizontal surface, illuminating part should be directed downwards. It is forbidden to install the luminaire on the wall or directed upwards.



Element początkowy LINIA-EL z zakończeniem płaskim z jednej strony i żeńskim z drugiej. Moduł przystosowany do podłączenia zasilania.  
Initial module LINE-EL with the flat ending on the one side and female ending on the other. Module is suitable to connect the power.



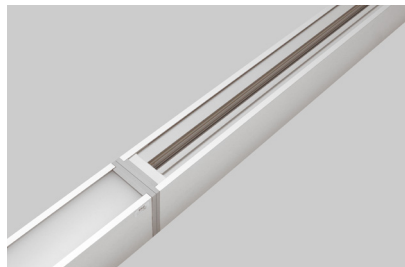
Element środkowy LINIA-S z zakończeniem męskim z jednej strony i żeńskim z drugiej.  
Middle module LINE-S with male ending on the one side and female ending on the other.



Element końcowy LINIA-EP z zakończeniem męskim z jednej strony i płaskim z drugiej.  
Final module LINE-EP with male ending on the one side and flat ending on the other.



Opcje optyczne / Type of optics



Standardowy moduł do łączenia w linię z zamontowaną szyną 3-fazową, do wpinania reflektorów i naświetlaczy z adaptorem trójfazowym.  
Standard module to be connected in line with installed 3-phase, to plug spotlights and floodlights with 3-phase adaptor.

Podłączenie zasilania / Power connection



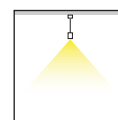
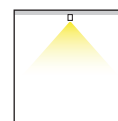
IP20



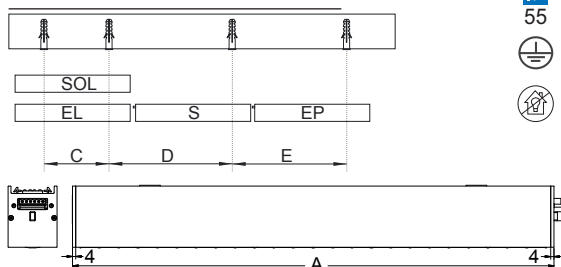
IP55/IP65

# LINIA UNIWERSALNA LED

## LINIA UNIWERSALNA LED



### Wymiary / Dimensions



TYP	A (mm)	B (mm)	H (mm)	C (mm)	D (mm)	E (mm)
-----	--------	--------	--------	--------	--------	--------

L-1200*	1159	60	75	930	1162	1162
L-2400*	2288	60	75	1990	2306	2306

TYP	A (mm)	B (mm)	H (mm)	C (mm)	D (mm)	E (mm)
-----	--------	--------	--------	--------	--------	--------

3F	595*	60	75	370	590	590
3F	1159	60	75	930	1162	1162
3F	2288	60	75	1990	2306	2306
AL	595*	60	75	370	590	590
AL	1159	60	75	930	1162	1162
AL	2288	60	75	1990	2306	2306

3F - moduł wyposażony w szynę trójfazową / module equipped with three phase rail  
 AL - moduł pusty, niewyposażony w źródło światła / module not equipped with LED  
 \* moduł L-600 na zamówienie / module L-600 for special request

TYP	LED power	Luminaire power	Luminaire flux
-----	-----------	-----------------	----------------

wersja / version	LED power	Luminaire power	Luminaire flux
LED (moduły/modules: SOL, LINIA-EL, LINIA-S, LINIA-EP):			
LINIA UNIWERSALNA LED L-1200	31 W	34 W	LED 4400
LINIA UNIWERSALNA LED L-1200	56 W	62 W	LED 8000
LINIA UNIWERSALNA LED L-2400	62 W	69 W	LED 8800
LINIA UNIWERSALNA LED L-2400	112 W	125 W	LED 16000

3F (moduły/modules: SOL, LINIA-EL, LINIA-S, LINIA-EP):			
LINIA UNIWERSALNA LED 3F	-	-	-

AL (moduł/module SOL):			
LINIA UNIWERSALNA LED AL	-	-	-

Dostępna barwa światła / Available colour of the light: 830/840

SDCM=3

Trwałość źródeł LED / Lifetime of LED sources: 60000 h (L80/B10)

Zakres temperatury pracy oprawy / Operating temperature range: -25°C ÷ +30°C

Podana moc dotyczy całego systemu (tolerancja +/- 10%).  
 The power shown refers to the whole system (tolerance +/- 10%).

Podany strumień świetlny dotyczy źródeł LED (tolerancja +/- 10% w zależności od wartości temperatury barwowej).  
 The given luminous flux refers to LED light sources (tolerance +/- 10% depends on the value of the colour temperature).

### Opcje oprawy/Luminaire options

#### Prześłony / Diffuser:

PLX	prześlona opalizowana PMMA PMMA opal diffuser
Micro-PRM	prześlona mikropryzmatyczna micro-prismatic diffuser
PLX-T	przezroczyste PMMA clear PMMA
PC	prześlona opalizowana PC PC opal diffuser
PC-T	przezroczyste PC clear PC

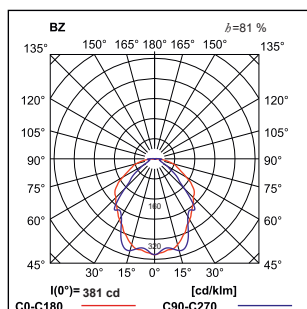
#### Układ zapłonowy / Control gear:

E	zasilacz driver
EDD	zasilacz DIM DALI DIM DALI driver

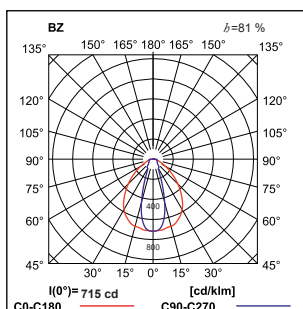
#### Rodzaje Soczewek/Type of lenses:

OPTICS-1L	soczewki lenses
OPTICS-2L	
OPTICS-3L	

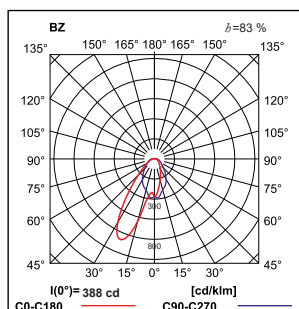
OPTICS-1L



OPTICS-2L



OPTICS-3L



UWAGA - OPTICS3:  
 Możliwość świecenia w prawą lub lewą stronę - konieczne do określenia podczas składania zamówienia.

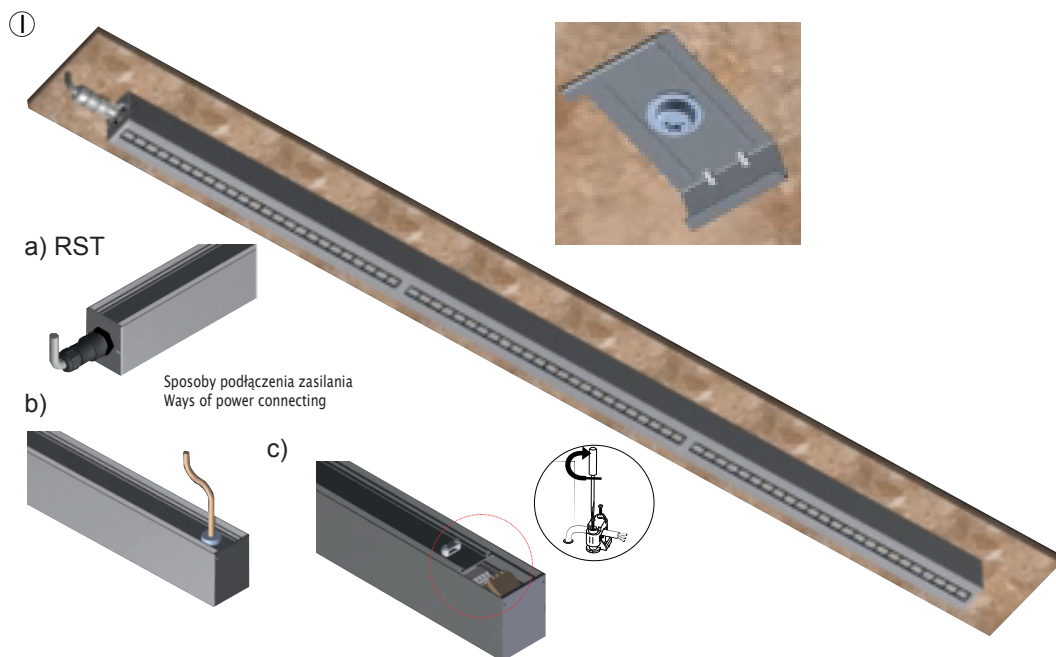
NOTE - OPTICS3:  
 Possibility to glare in the right or left side - necessary to specify when ordering.

UWAGA!  
 Dane techniczne mogą ulec zmianie. Zdjęcia opraw mogą odbiegać od rzeczywistości. Data ostatniej aktualizacji 8.04.2019 r. Inne opcje oprawy dostępne na indywidualne zapytanie.

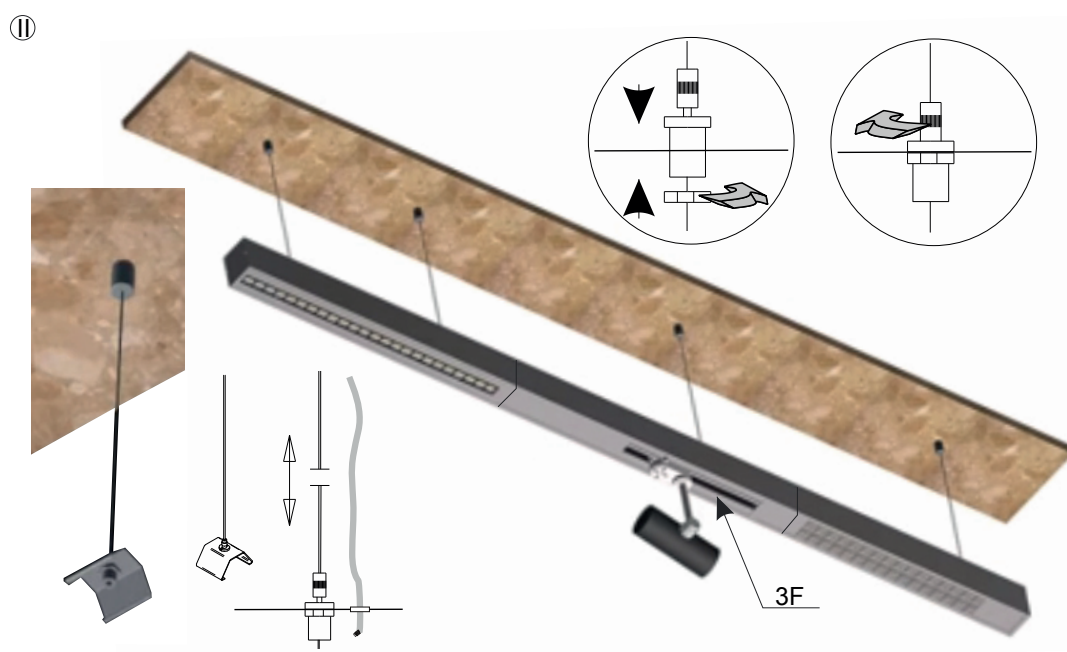
WARNING!  
 Technical data may be changed. Photos of the luminaires may differ from reality. Last updated 8.04.2019. Other options of the luminaire available on request.

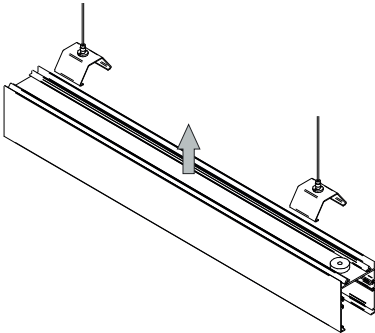
## Sposób montażu/Way of mounting

### Montaż linii nastropowej/Installation of the surface mounted line

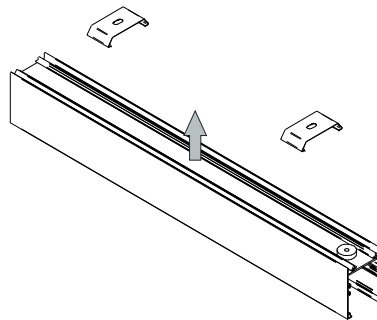


### Montaż linii na zawieszach/Installation of the suspended line





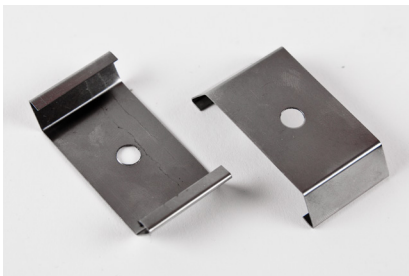
Montaż linii na zawieszakiach  
Installation of the suspended line



Montaż linii nastropowej  
Installation of the surface mounted line

## Akcesoria/Accessories

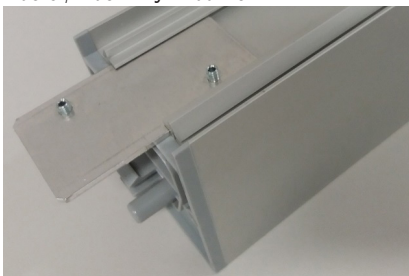
Linia Uniwersalna – uchwyt nastropowy – 1 szt. / Universal Line – spring plate – 1 pc.  
Indeks / index: 01LU-UN  
EAN: 5902107090739



Linia Uniwersalna – uchwyt pod zawieszenie – 1 szt. / Universal Line – suspension holder – 1 pc.  
Indeks / index: 01LU-UPZ  
EAN: 5902107090746



Linia Uniwersalna – łącznik usztywniający dla wersji zewnętrznej, zwieszanej – 1 szt.  
Universal Line – stiffening connector for outdoor suspended version – 1 pc.  
Indeks / index: 2TJ-7200-18K



### UWAGA!

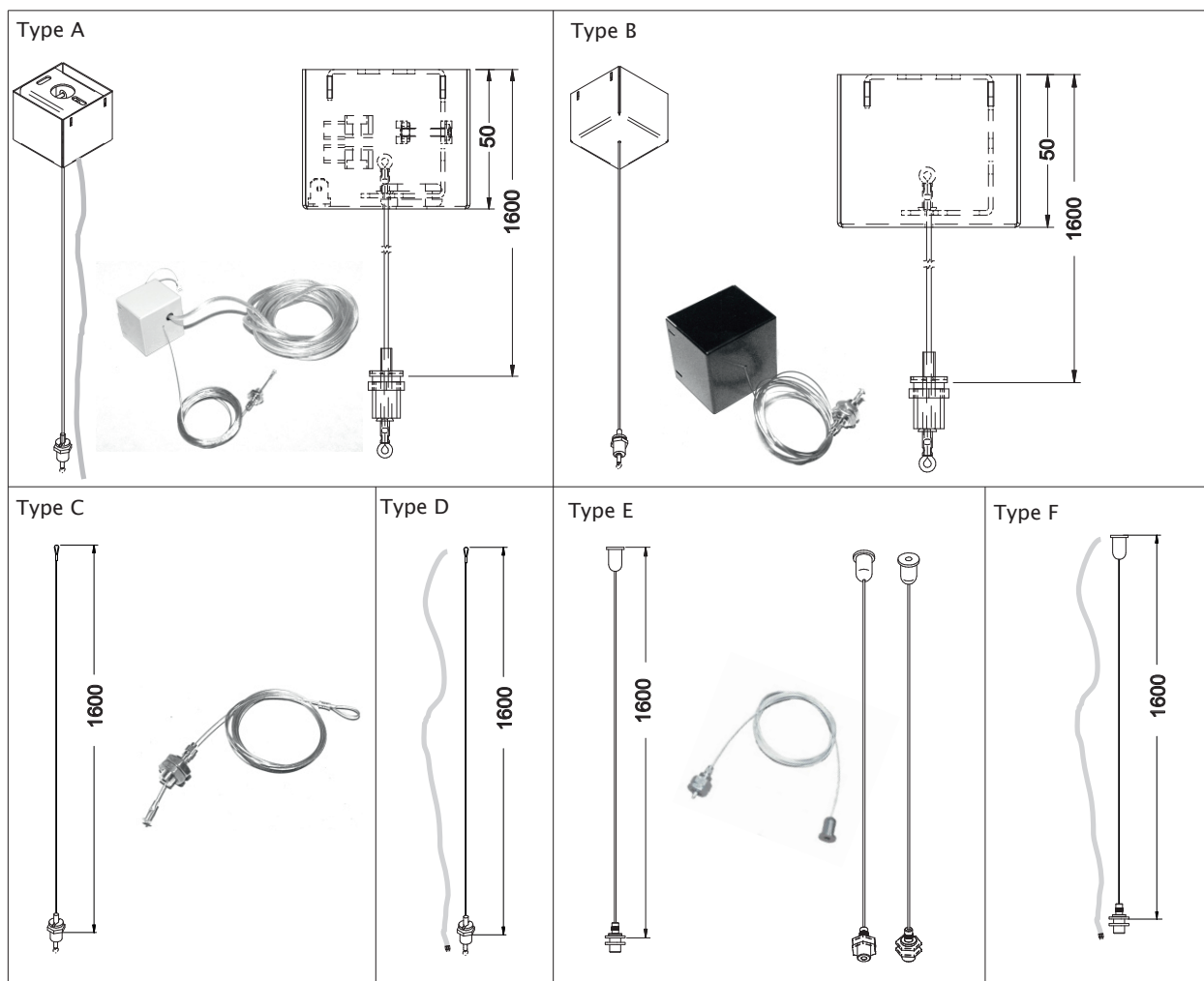
Dane techniczne mogą ulec zmianie. Zdjęcia opraw mogą odbiegać od rzeczywistości. Data ostatniej aktualizacji 8.04.2019 r.  
Inne opcje oprawy dostępne na indywidualne zapytanie.

### WARNING!

Technical data may be changed. Photos of the luminaires may differ from reality. Last updated 8.04.2019.  
Other options of the luminaire available on request.



Zawiesia/Suspension



Luminaire	Colors	Suspension with connection	EAN	Type
Universal Line	■	-	5902023806902	B
Universal Line	■	3 poles	5902023806896	A
Universal Line	■	3 poles	5907674091813	A+B
Universal Line	■	5 poles (dimnable)	5902107025144	A
Universal Line	■	5 poles (dimnable)	5907674083283	A+B
Universal Line	■	6 poles	5902107001100	A
Universal Line	■	6 poles	5902107025175	A+B
Universal Line	□	-	5907674093190	B
Universal Line	□	3 poles	5901867479501	A
Universal Line	□	3 poles	5907674065791	A+B
Universal Line	□	5 poles (dimnable)	5901867479518	A
Universal Line	□	5 poles (dimnable)	5902023837067	A+B
Universal Line	□	6 poles	5907674090465	A
Universal Line	□	6 poles	5901867479525	A+B
Universal Line	■	-	5907674019589	B
Universal Line	■	3 poles	5907674022879	A
Universal Line	■	3 poles	5907674010562	A+B
Universal Line	■	5 poles (dimnable)	5907674070863	A
Universal Line	■	5 poles (dimnable)	5907674034315	A+B
Universal Line	■	6 poles	5907674019572	A
Universal Line	■	6 poles	5901867479495	A+B
Universal Line	-	-	5902107025625	C
Universal Line	-	3 poles	5907674084112	D
Universal Line	-	5 poles (dimnable)	5907674089124	D
Universal Line	-	-	5902107025595	E
Universal Line	-	3 poles	5902107025601	F
Universal Line	-	5 poles (dimnable)	5902107025618	F